



PolyWorks®

v12

PolyWorks

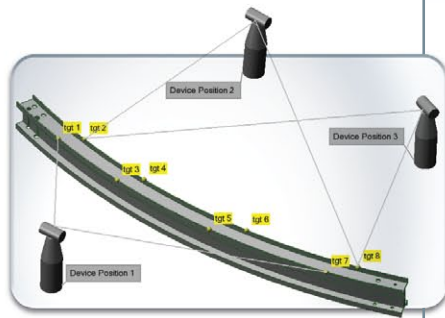
检测模块硬探测™

便携式硬探测测量软件领域的后起之秀，来自工业点云测量的市场领导者



最强大的多设备位置管理

- 自动匹配探测的目标以对齐移动了位置的设备（目标探测无需遵循特定顺序）
- 完整的目标分析工具箱，包含目标对齐统计，已对齐目标的删除或重探
- 通过特定材料和温度或最佳拟合目标进行温度补偿
- 对大体积测量拥有一流的实时捆绑调整



捆绑所有著名品牌硬探测设备的插件

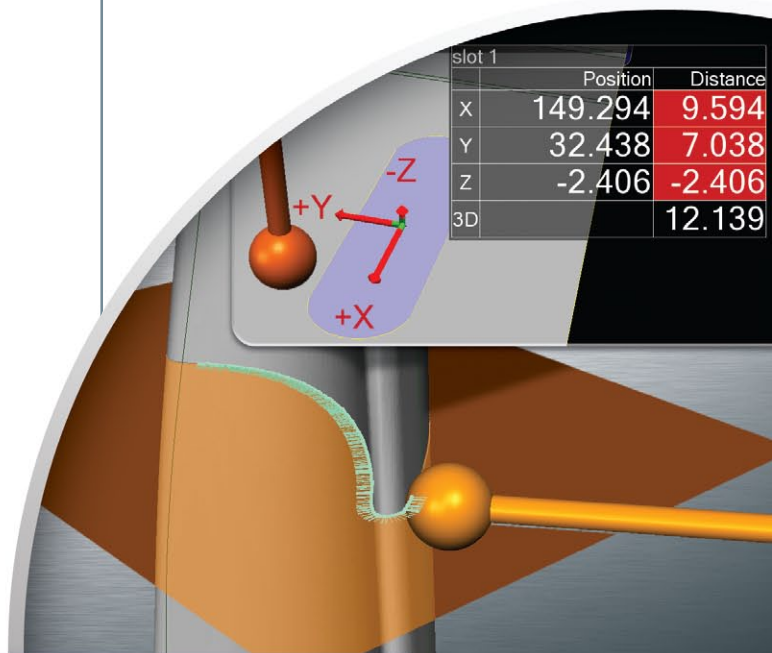
所有包含的插件无需额外成本

先进的工具以定义名义几何特征和控制

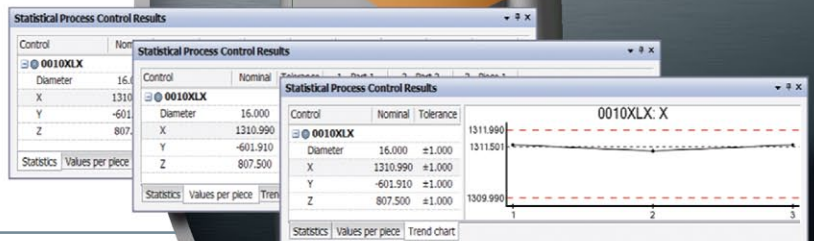
- 支持所有通用的CAD格式
- 从CATIA V5, UG, Pro/E和JT导入特征，控制，公差和GD&T
- 在CAD模型上单击即可定义名义特征
- 从测量特征自动抽取已更新CAD模型的名义特征

工业制造业完整的测量解决方案

- 拥有自学能力，参数化，可追踪及可更新的检测项目
- 特征，曲面点，边界点，断面线，轮廓，组装间隙和叶片量规探测
- 内嵌SmartGD&T™技术
- “调装/检测”模式用于基于测量的装配任务
- 集成的统计过程控制(SPC)
- 可完全自定义的报告
- 集成的直接重播再测量技术可以自动测量新的工件，无需培训和编程。



slot 1		
	Position	Distance
X	149.294	9.594
Y	32.438	7.038
Z	-2.406	-2.406
3D		12.139





主要特征

- 自学式, 参数化, 可追踪和可更新的解决方案会自动记录操作者的意图并使之适应新的测量工件
- 通用平台 支持关节臂和手持式探测设备, 照相式设备, 激光跟踪仪及手动 CMM
- 完全相容 内置于 PolyWorks/ 检测模块这一混合测量平台
- 多设备位置的一流管理 自动匹配探测目标, 目标分析工具箱, 捆绑调整, 温度补偿
- 强大的数据至 CAD 对齐技术 特征对齐, 参考点对齐, 曲面对齐, 曲面和断面线最佳拟合对齐等
- 多坐标系和对齐历史
- 市场上最广泛的比较和测量工具 用于曲面, 边界和断面偏差的完整分析, 特征尺寸和 GD&T 控制, 组装间隙, 轮廓半径, 叶片尺寸, 间隙干涉, 厚度及更多
- 调装/检测 模式 用于基于测量的装配任务, 提供单个对象的 3D 或 X, Y, Z 公差, 图象和声音向导, 自动侦测和指定对象的调装模式, 及更多
- 完整的统计过程控制 (SPC) 方法
- 内嵌的 SmartGD&T™ 技术来自 Multi Metrics
- 扩展的报告功能, 包括自定义报告版面, 自动生成报告, 输出 PDF、HTML、Excel、Word 等格式的报告
- 完整的自动重播再测量技术, 无需培训和编程, 自动测量新工件
- 友好的用户宏程序语言实现高级流程客制化
- Xtreme 图形用户界面, 提供完全自定义菜单和工具栏, 易于企业内部协同开发
- 免费的 PolyWorks/ 检视模块™ 结果浏览器, 在用户、管理层和供应商间最大化企业数据信息共享

每个许可证包括

- 经验丰富的应用专家的一年技术支持, 可选的年度技术支持合同更新
- 可登录 InnovMetric 的在线技术支持论坛
- 可享受全面的合作伙伴网络提供的 PolyWorks 服务 (如, 宏文件开发和界面客户化)

支持的探测设备

关节臂

Faro
Hexagon (Romer, Cimcore)
Nikon Metrology

激光跟踪仪

API
Faro
Hexagon (Leica)

光学式跟踪仪 / 照相式

Aicon
Creaform
Metronor
NDI
Nikon Metrology

经纬仪

TDRA6000

手动 CMM

Deva
I++
MZ1060 (Zeiss)
Renishaw

支持的语言

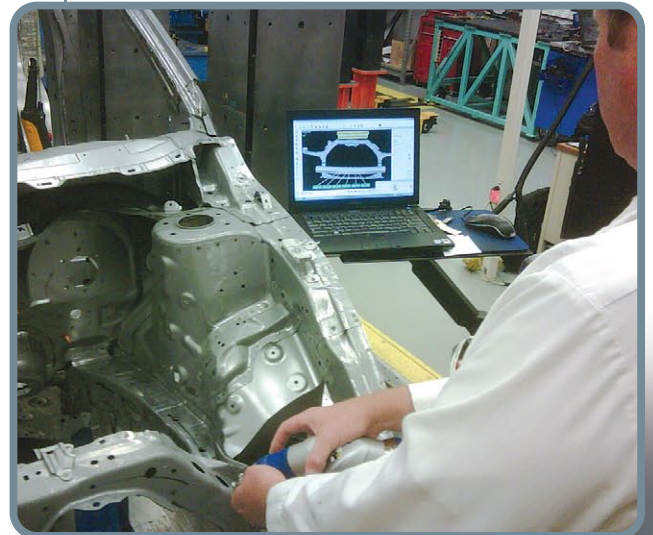
英语
日语
德语
法语
中文 (简体和繁体)
西班牙语
葡萄牙语
意大利语
俄语
捷克语

支持的 CAD 格式

IGES
STEP
CATIA V4 and V5
UG
Pro/E
JT
Parasolid
SAT
Inventor
SolidWorks
VDA-FS

系统要求

Windows 64-bit 位或 Windows 32-bit 位 (7/Vista/XP)
双核处理器或双处理器
2 GB 内存或更多, 2 GB 自由硬盘空间和 2 GB 可交换空间
OpenGL 显卡 (推荐 NVIDIA)
3 键鼠标或 2 键带滚轮鼠标



博力加软件

(上海)有限公司

PolyWorks Software Shanghai Co.

www.polyworks.com.cn

博力加软件 (上海)有限公司 | 中国上海市延安西路 889 号 | 太平洋中心 703 室 200050
电话: 86-21-5118-7299 | 传真: 86-21-5118-7298 | info@polyworks.com.cn

Québec Canada | Detroit, MI, USA | Los Angeles, CA, USA | Dallas, TX, USA | Salisbury, NC, USA | Pune India | Shanghai China
Paris France | Lindau Germany | Kaluga Russia | Bangkok Thailand | São Paulo Brazil
Duwe-3d AG, partner office in Europe

© 2011 InnovMetric Software Inc. All rights reserved. PolyWorks® is a registered trademark of InnovMetric Software Inc. InnovMetric, PolyWorks/Modeler, PolyWorks/Inspector, PolyWorks/Inspector Probing, PolyWorks/Talisman, IMAlign, IMMerge, IMEdit, IMCompress, IMInspect, IMSurvey, IMTexture, IMView, and The Universal 3D Metrology Software Platform are trademarks of InnovMetric Software Inc. SmartGD&T is a trademark of Multi Metrics Inc. All other trademarks are the property of their respective owners.

