



PolyWorks®

V12

自学式, 参数化, 可追踪
且可更新的检测解决方案,
适用于所有3D测量工具

PolyWorks 检测模块™ V12

新的V12项目的可更新性大大简化
了多工件检测任务

自学式, 参数化, 可追踪
且可更新的检测项目

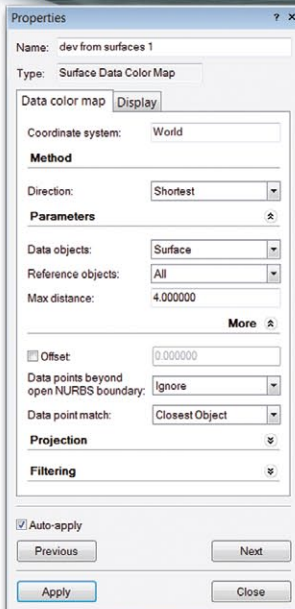
- 自动记录所有测量参数以及几何、逻辑的对象关系, 以描述操作者意图
- 可以修改记录的参数和对象的关系
- 全自动更新机制, 随最近参数值和对象关系更新对齐, 测量和报告
- 可用于所有点云扫描仪和单点硬探测设备

完整的直接重播再测量技术

- 直接再测量一个新工件, 无需任何设置
- 没有操作历史树, 没有任何检测程序
- 检测项目可以修改, 然后直接再测量
- 灵活的再测量流程, 可以对特定的工件定制化项目
- 可用于所有点云扫描仪和单点硬探测设备

PolyWorks/检测模块V12简介

- 更高效的菜单结构和文件浏览体验
- 增强的CAD数据管理, 包括锐角边曲线和剪切曲线的侦测, 方便了名义几何的定义
- 新的包边边界比较点用于钣金件分析
- 新的部件至CAD比较算法专用于复合材料工件 (蜂窝材料)
- 增强了从点云数据自动剪切特征曲线
- 新的PolyWorks/便携模块™智能遥控可在生产现场测量时将PolyWorks/检测模块置于您的掌中电脑

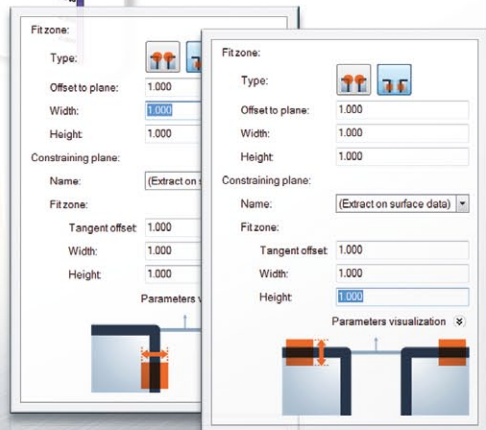


参数化对象

加强的CAD
曲线管理

蜂窝偏差至CAD

加强的特征曲线拟合



参数化2D草图在 PolyWorks | 逆向模块™ V12

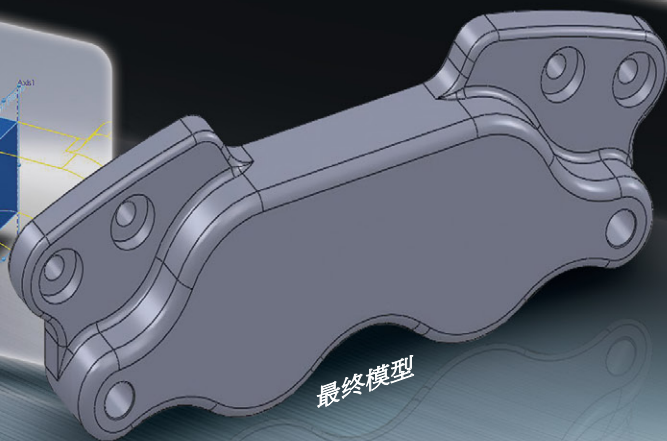
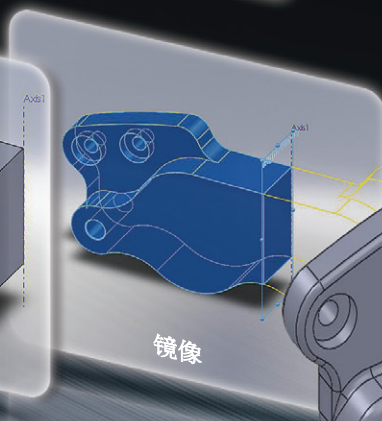
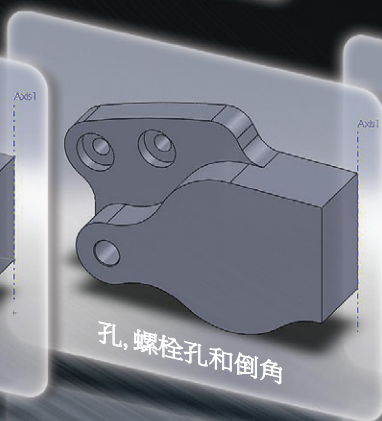
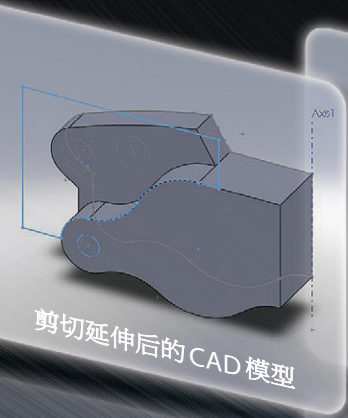
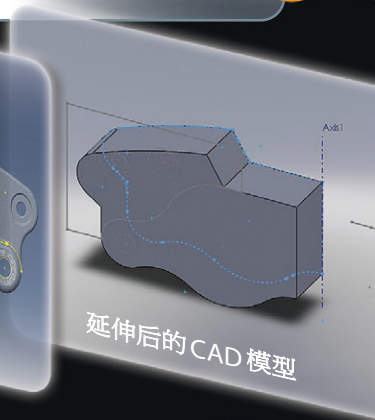
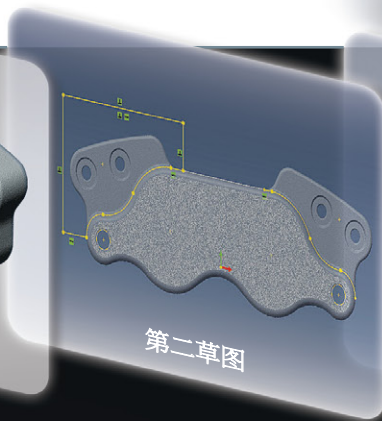
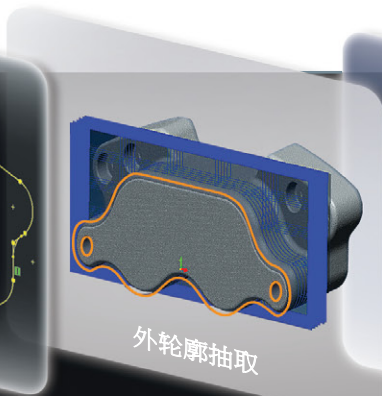
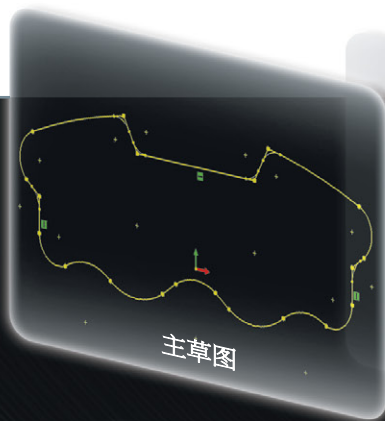
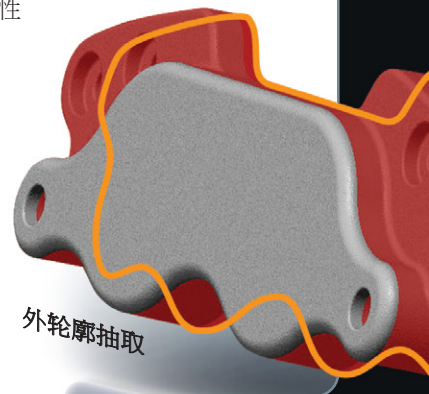
PolyWorks/逆向模块优化了从扫描模型抽取几何实体，加速了在专业CAD/CAM软件中参数化和关联CAD模型的开发

参数化2D草图

- 三步式草图创建流程：定义草图平面，从扫描模型计算草图轮廓线，根据草图轮廓线创建草图
- 通过切割一个断面或平均多个断面线创建草图轮廓线
- 通过计算侧面影像边界创建草图轮廓线
- 拔模角度补偿
- 标准CAD式操作：锚定实体，如线，弧，圆，矩形和样条线，查看并修改实体参数，拖动实体，创建水平/垂直线约束，创建关联约束，创建构建实体，以及更多
- 专业的逆向工程技术，包括交互式创建实体和约束拟合，边角重构，实体至轮廓偏差实时可视化，以及更多

曲线的重大增强

- 智能曲线磁吸机制可以在编辑面片网格中的曲线时不丢失面片的拓扑信息
- 新的曲线数学原理能生成更光滑的曲线
- 直观式曲线再成形工具基于拖动和交互式光滑
- 通过简化对话框，减少用户定义参数，改进术语和 workflows 增强易用性



博力加软件
(上海)有限公司

PolyWorks Software Shanghai Co.

www.polyworks.com.cn

博力加软件(上海)有限公司 | 中国上海市延安西路889号 | 太平洋中心703室200050
电话: 86-21-5118-7299 | 传真: 86-21-5118-7298 | info@polyworks.com.cn

Québec Canada | Detroit, MI, USA | Los Angeles, CA, USA | Dallas, TX, USA | Salisbury, NC, USA | Pune India | Shanghai China
Paris France | Lindau Germany | Kaluga Russia | Bangkok Thailand | São Paulo Brazil
Duwe-3d AG, partner office in Europe

© 2011 InnovMetric Software Inc. All rights reserved. PolyWorks® is a registered trademark of InnovMetric Software Inc. InnovMetric, PolyWorks/Modeler, PolyWorks/Inspector, PolyWorks/Inspector Probing, PolyWorks/Talisman, IMAlign, IMMerge, IMEdit, IMCompress, IMInspect, IMSurvey, IMTexture, IMView, and The Universal 3D Metrology Software Platform are trademarks of InnovMetric Software Inc. SmartGD&T is a trademark of Multi Metrics Inc. All other trademarks are the property of their respective owners.

